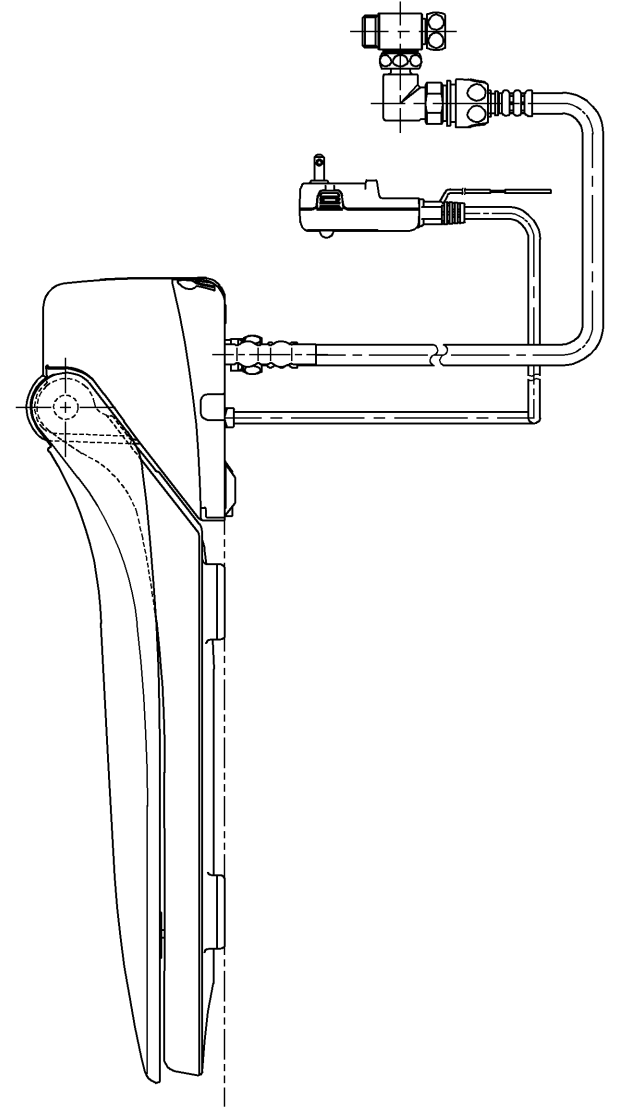
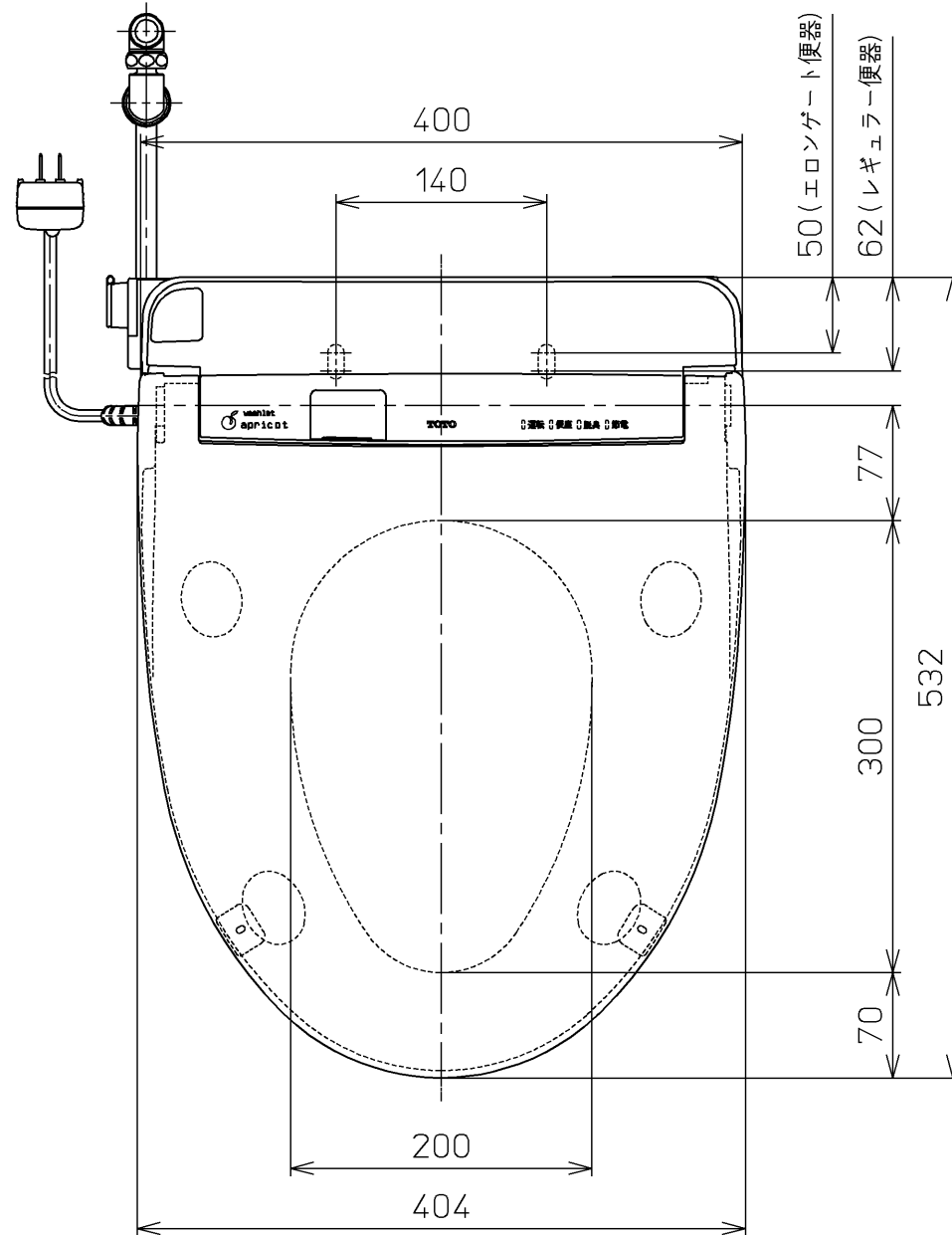
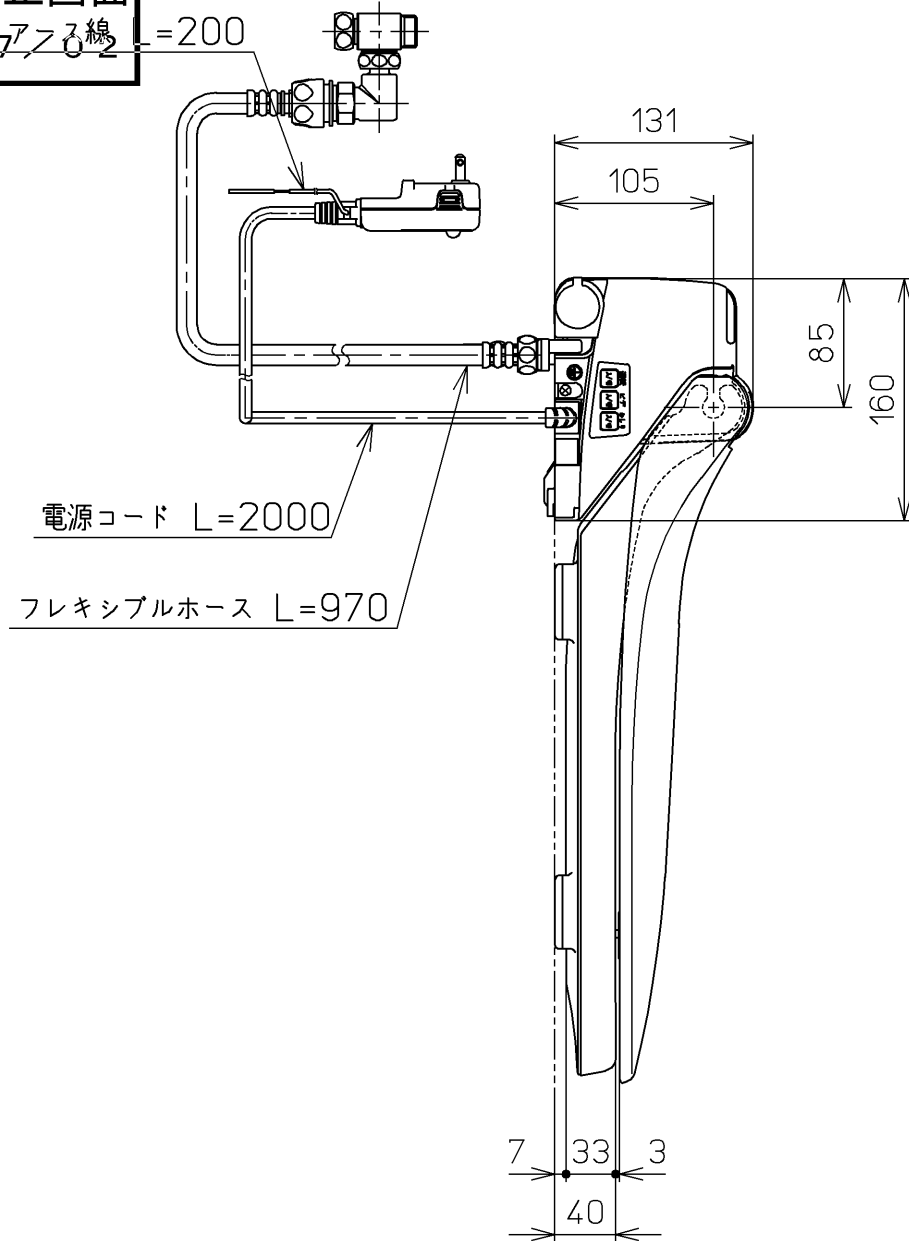
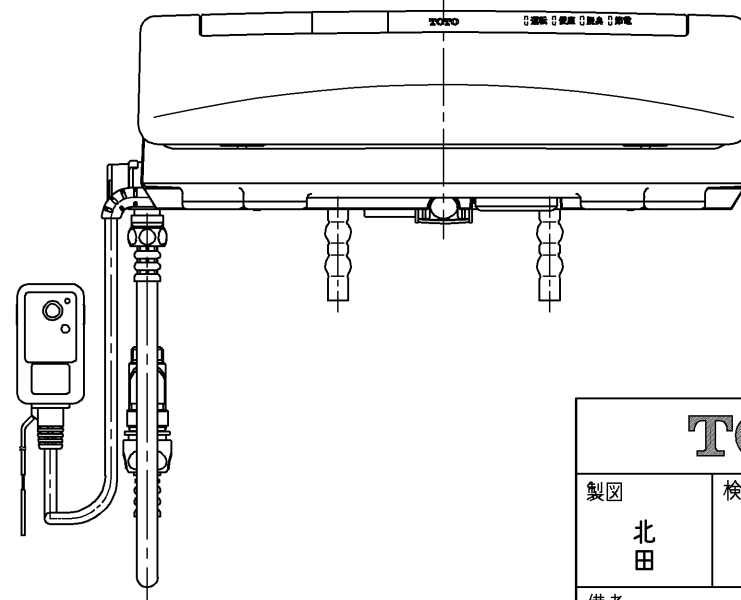
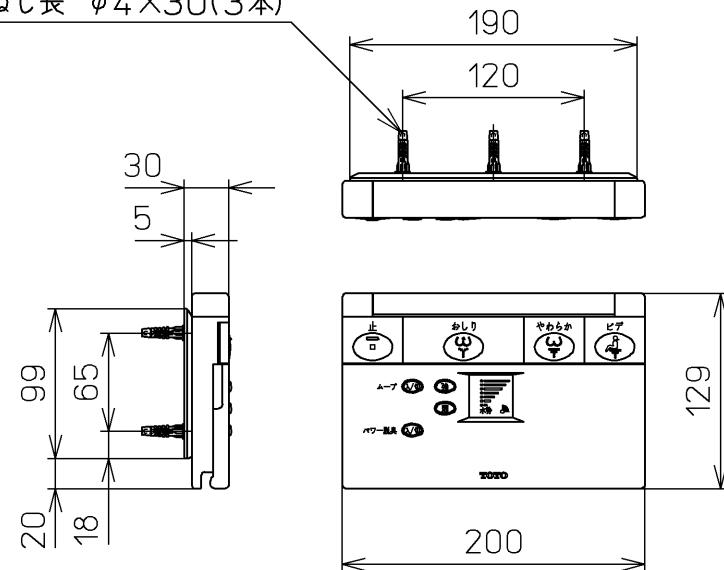


生産中止図面

2007.7.30 繰り直し



ねじ長 φ4×30(3本)



<特殊内容>

1. 電源コード長さをL=2000としたもの

* 定格 : AC100V-1277W 50/60Hz

TOTO		☉	単位 mm	名称
製図 北田	検図 藤原 中山	日付 03-12-08	尺度 1 : 5	洗浄脱臭暖房便座
備考				品番 TCF4111V11
				図番 TCF4111V11_A1010
A3				ページNo. 1-1 (改)